

**Inbouwgroep**  
**Crystal 60 cm**  
**Zwart**



EAN 5414425221370

### Energielabel

▪ Energie efficiëntie klasse (EEdampkap)	B
▪ Jaarlijks energie verbruik (kWh/jaar) (AECdampkap)	54,8
▪ Hydrodynamische efficiëntie klasse (FDEdampkap)	A
▪ Licht efficiëntie klasse (LEdampkap)	A
▪ Vetfilterefficiëntie klasse (GFEdampkap)	D

### Functies & kenmerken

▪ Motor	Geïntegreerd
▪ Geluidsdemper	Geïntegreerd
▪ Recirculatie	Optioneel
▪ InTouch functie	Standaard
▪ Auto stop	▪
▪ Naloopstand (minuten)	10/30
▪ Vetfilter	26050020
▪ Aantal vetfilters	1
▪ Vetfilter reiniging indicatie	▪
▪ Recirculatiefilter reiniging indicatie	▪
▪ Bediening	Drukknoppen
▪ Aantal snelheden	4
▪ Powerstand met automatische terugschakeling (minuten)	6

### Afmetingen

▪ Product afmetingen (BxDxH) (mm)	533 x 313 x 308
▪ Breedte flensrand (mm)	14
▪ Uitsparingsmaat (BxD)(mm)	510 x 290
▪ Minimum afmetingen kast (BxDxH) (mm)	x 600 x
▪ Advies afstand tussen werkblad en onderzijde dampkap met een inductie kookplaat (Hmin-Hmax)(mm)	650 - 750
▪ Advies afstand tussen werkblad en onderzijde dampkap met een gas kookplaat (Hmin-Hmax)(mm)	650 - 750
▪ Advies afstand tussen werkblad en onderzijde dampkap met elektrische of keramische kookplaat (Hmin-Hmax)(mm)	600 - 750
▪ Diameter uitblaasopening (mm)	150
▪ Positie uitlaat	Boven

### Verlichting

▪ Type functionele verlichting	Led strip
▪ Functionele verlichting dimbaar	▪
▪ Soft-ON/OFF	-
▪ Aantal lichtpunten functionele verlichting	2
▪ Totaal verbruik functionele verlichting (W)	7
▪ Kleurtemperatuur functionele verlichting (K)	3000

## Luchthoeveelheid & geluidsniveau

---

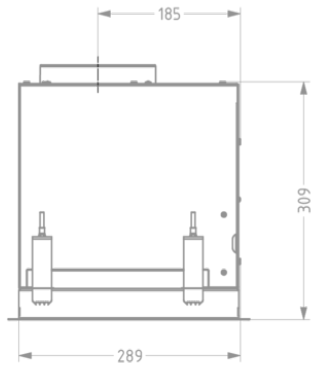
▪ Vrijblazend debiet (m <sup>3</sup> /h)	700
▪ Debiet afvoer snelheid 1 (m <sup>3</sup> /h) / Max druk afvoer snelheid 1 (Pa)	207 / 443
▪ Debiet afvoer snelheid 2 (m <sup>3</sup> /h) / Max druk afvoer snelheid 2 (Pa)	282 / 491
▪ Debiet afvoer snelheid 3 (m <sup>3</sup> /h) / Max druk afvoer snelheid 3 (Pa)	386 / 525
▪ Debiet afvoer max snelheid (m <sup>3</sup> /h) (Qboost) / Max druk afvoer max snelheid (Pa)	600 / 564
▪ Geluidsdruk afvoer snelheid 1 (dB(A)) / Geluidsniveau afvoer snelheid 1 (dB(A))	27 / 39
▪ Geluidsdruk afvoer snelheid 2 (dB(A)) / Geluidsniveau afvoer snelheid 2 (dB(A))	33 / 45
▪ Geluidsdruk afvoer snelheid 3 (dB(A)) / Geluidsniveau afvoer snelheid 3 (dB(A))	40 / 52
▪ Geluidsdruk afvoer max snelheid (dB(A)) / Geluidsniveau afvoer max snelheid (dB(A)) (LWAboost)	50 / 61

## Technische eigenschappen

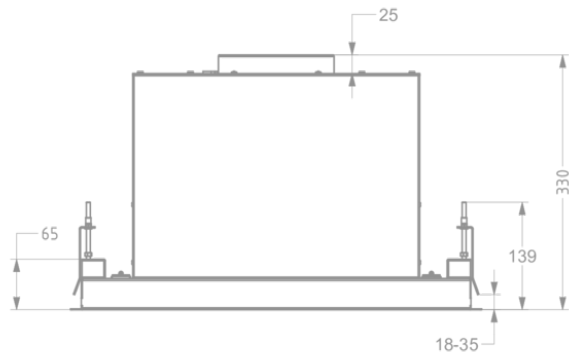
---

▪ Maximaal vermogen (W)	231
▪ Netspanning (V)	230
▪ Frequentie (Hz)	50
▪ Elektriciteitsverbruik in stand-by-mode (Ps) (W)	0,23
▪ Netto gewicht (kg)	12,5
▪ Lengte van de aansluitkabel (m)	1

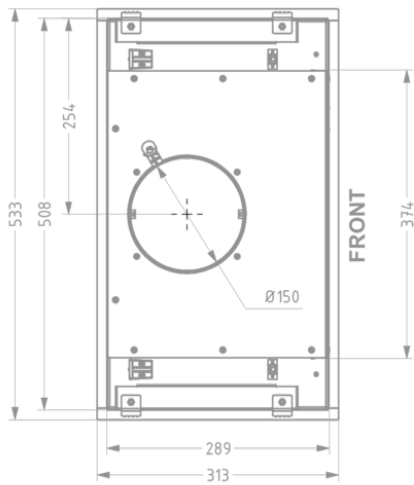
1



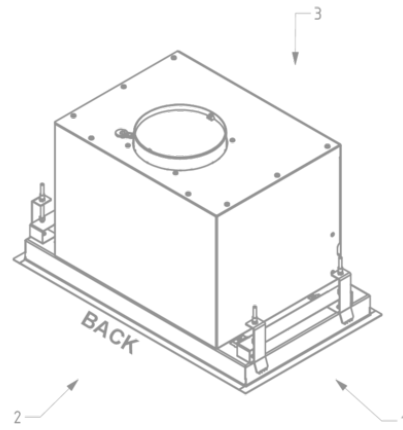
2



3



4



**Installatie accessoires**

---

**Extra accessoires**

▪ 840029

Afstandsbediening (los te verkrijgen)

**Accessoires**

---

**Recirculatie kit**

26050400

Monoblock Recirculatiekit Novy Crystal

**Kit aansturing**

990030

Kit voor klepsturing of externe verlichting

## Efficiëntie curve

